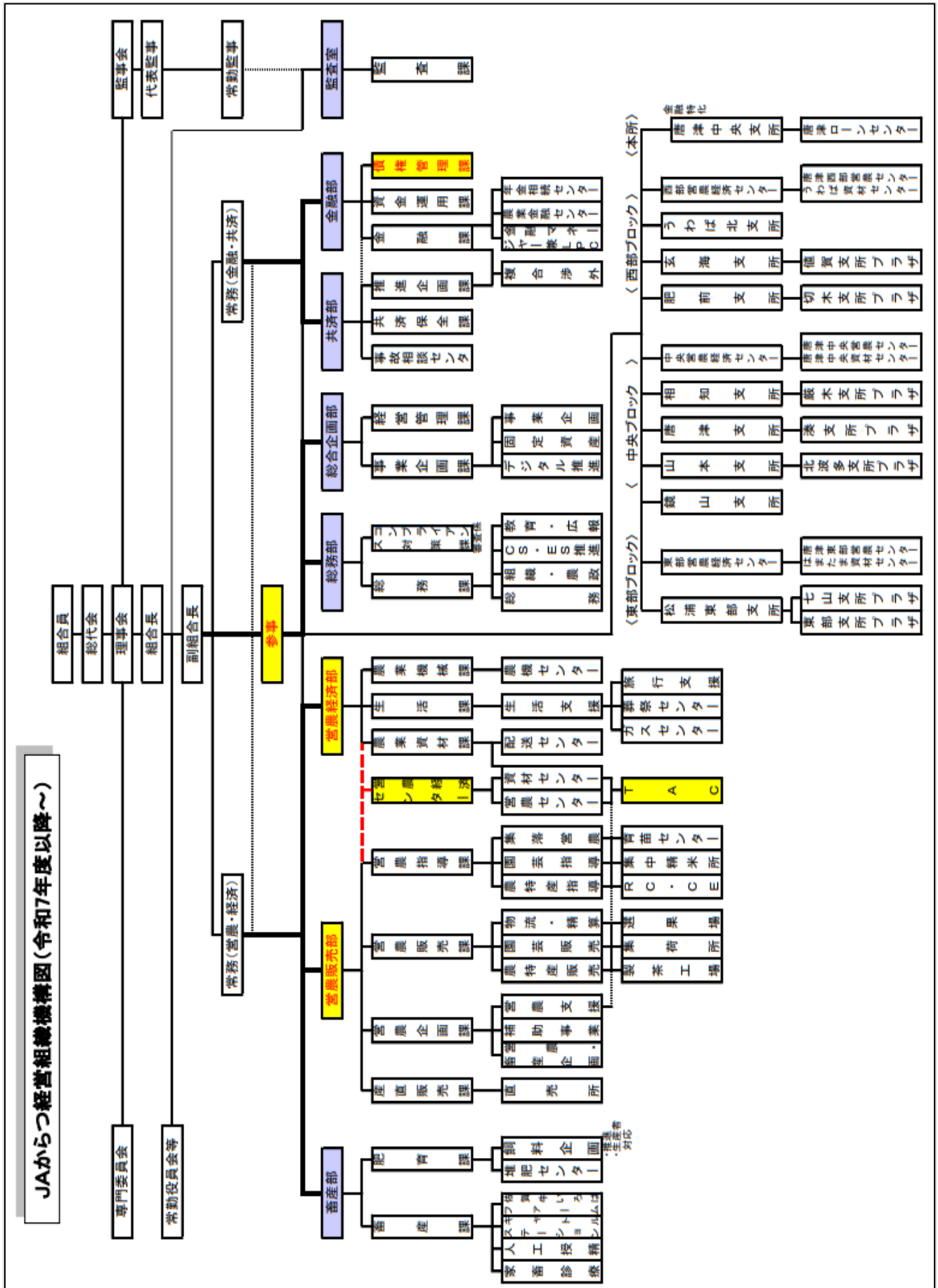


【JAの概要】

1. 機構図

(令和7年4月1日現在)



2. 役員構成（役員一覧）

（令和7年7月1日現在）

役員	氏名	役員	氏名
代表理事組合長	松本 弘	理事	田中 浩二
代表理事副組合長	坂本 淳二	理事	草場 忠治
常務理事	有馬 正博	理事	飯田 智美
常務理事	藤竹 重樹	理事	古川 正文
理事	檜崎 登	理事	宮崎 恒
理事	峰 秀明	理事	吉田 豊
理事	岡本 是天	理事	佐々木 豊一
理事	青山 定浩	理事	松尾 昭久
理事	坂元 英樹	理事	山口 栄子
理事	谷口 久美子	代表監事	坂本 裕一
理事	谷口 雅文	常勤監事	秀島 徹
理事	瀬戸 成年	監事	石井 英市
理事	阿部 智恵子	員外監事	北島 圭祐

3. 会計監査人の名称

いぶき監査法人（令和7年4月1日現在） 所在地 東京都千代田区
---------------------------------

4. 組合員数

（単位：人、団体）

区分	5年度	6年度	増減
正組合員	4,868	4,722	△ 146
個人	4,824	4,676	△ 148
法人	44	46	2
准組合員	13,267	13,289	22
個人	12,974	12,994	20
法人	293	295	2
合計	18,135	18,011	△ 124

5. 組合員組織の状況

（単位：人）

組織名	構成員数	組織名	構成員数
生産組合連絡協議会	4,563	アスパラ部会	37
J Aからつ女性部	869	たまねぎ部会	114
J Aからつ青年部	197	なす部会	26
果樹部会	375	茶業部会	20
キウイフルーツ部会	46	唐津うまかもん市場直販部会	538
梨部会	7	唐津地区直販部会	193
いちご部会	224	酪農部会	9
うまかねぎ部会	52	肥育牛部会	36
きゅうり部会	64	からつ和牛改良組合	149
トマト部会	19	養豚部会	4

6. 特定信用事業代理業者の状況

(令和7年3月末現在)

区 分	氏名又は名称 (商号)	主たる事務所の所在地	代理業を営む営業所 又は事業所の所在地
特定信用事業代理業者	—	—	—

7. 地区一覧

(令和7年3月末現在)



## 8. 沿革・あゆみ

J Aからつは、平成18年 4月に唐津市、松浦東部、佐賀松浦、上場の4 J Aが合併し誕生しました。

管内は、佐賀県北西部に位置し、玄界灘に面して東松浦半島と糸島半島に挟まれた唐津湾に注ぐ松浦川の河口一帯を市域とし、日本三大松原の1つ「虹ノ松原」や唐津神社の秋季例祭「唐津くんち」などで知られる唐津市と、リアス式の美しい海岸線が玄海国立公園の一部を成している玄海町の一市一町で構成されており、総土地面積は県土の約21%を占めています。

また温暖な気候に恵まれ、ハウスマカン、いちご、小葱、玉ねぎ、米、トマト、梨、畜産（肥育牛・肉用牛・乳牛・豚）、葉たばこ、お茶など、数多くの農畜産物が生産されています。

### J Aからつ設立までの歩み

- 平成16年 4月 7日 唐松地区 J A合併研究会の発足
- 平成16年 6月 第1回 集落座談会
- 平成16年10月26日 第2回 唐松地区 J A合併研究会
- 平成16年11月 第2回 集落座談会
- 平成17年 1月11日 唐松地区 J A合併推進協議会の発足
- 平成17年 6月 第3回 集落座談会
- 平成17年 6月20日 第2回 唐松地区 J A合併推進協議会
- 平成17年 9月 合併総代会事前説明会
- 平成17年11月 8日 合併予備契約調印
- 平成17年11月 9日 第3回 唐松地区 J A合併推進協議会
- 平成17年11月15日 合併臨時総代会
- 平成17年11月16日 設立委員会の発足
- 平成17年12月13日 第2回 設立委員会
- 平成17年12月27日 第3回 設立委員会
- 平成18年 1月14日 第4回 設立委員会
- 平成18年 2月 3日 第5回 設立委員会
- 平成18年 2月24日 役員就任予定者会議（第1回理事会・監事会）
- 平成18年 2月27日 第6回 設立委員会
- 平成18年 4月 1日 唐津農業協同組合の発足

### J Aからつ設立からの歩み

平成18年 6月27日 臨時総代会	平成27年 4月20日 臨時総代会
平成18年11月18日 臨時総代会	平成27年 6月26日 第9回 通常総代会
平成19年 1月24日 臨時総代会	平成28年 6月27日 第10回 通常総代会
平成19年 6月27日 第1回 通常総代会	平成29年 6月27日 第11回 通常総代会
平成20年 6月27日 第2回 通常総代会	平成30年 6月27日 第12回 通常総代会
平成20年12月15日 臨時総代会	平成30年 8月 7日 臨時総代会
平成21年 6月29日 第3回 通常総代会	平成30年12月 7日 臨時総代会
平成22年 1月27日 臨時総代会	令和 元年 6月26日 第13回 通常総代会
平成22年 6月28日 第4回 通常総代会	令和 2年 6月26日 第14回 通常総代会
平成23年 6月27日 第5回 通常総代会	令和 3年 6月25日 第15回 通常総代会
平成23年 6月27日 第6回 通常総代会	令和 4年 6月28日 第16回 通常総代会
平成25年 1月28日 臨時総代会	令和 5年 6月27日 第17回 通常総代会
平成25年 6月26日 第7回 通常総代会	令和 6年 6月26日 第18回 通常総代会
平成26年 6月26日 第8回 通常総代会	令和 7年 6月25日 第19回 通常総代会
平成26年 9月16日 臨時総代会	

## 9. 店舗等のご案内

(令和7年3月末現在)

店舗及び 事務所名	住所	電話番号	ATM 設置台数
本所	〒849-5131 唐津市浜玉町浜崎 598 番地 1	(0955)70-5222	13 台 (唐津うまかもん市場) (鏡公会館) (北波多支所プラザ) (湊支所プラザ) (A コープからつ) (A コープ虹の松原) (東部支所プラザ) (七山支所プラザ) (巖木支所プラザ) (切木支所プラザ) (値賀支所プラザ) (呼子) (A コープはびる)
鏡山支所	〒847-0031 唐津市原 7 番地 4	(0955)77-0111	1 台(支所)
山本支所	〒847-0002 唐津市山本 1390 番地	(0955)78-0001	1 台(A コープやまもと)
唐津支所	〒847-0824 唐津市神田 2250 番地 1	(0955)73-6231	1 台(支所)
湊支所プラザ	〒847-0133 唐津市湊町 780 番地 1	(0955)79-1122	
北波多支所プラザ	〒847-1201 唐津市北波多徳須恵 1178 番地 1	(0955)64-3131	
唐津中央支所	〒847-0011 唐津市栄町 2569 番地 1	(0955)73-6211	1 台(支所)
松浦東部支所	〒849-5131 唐津市浜玉町浜崎 758 番地	(0955)56-8115	2 台(支所)
東部支所プラザ	〒849-5102 唐津市浜玉町五反田 982 番地 1	(0955)56-6711	
七山支所プラザ	〒847-1105 唐津市七山仁部 1 番地 3	(0955)58-3111	
相知支所	〒849-3218 唐津市相知町中山 3523 番地 1	(0955)62-2012	1 台(支所)
巖木支所プラザ	〒849-3112 唐津市巖木町中島 1449 番地	(0955)63-3121	
切木支所プラザ	〒847-1501 唐津市肥前町切木乙 471 番地 4	(0955)53-2011	
肥前支所	〒847-1526 唐津市肥前町田野丙 77 番地 26	(0955)54-1121	
玄海支所	〒847-1421 東松浦郡玄海町大字諸浦 310 番地 1	(0955)52-2511	1 台(支所)
値賀支所プラザ	〒847-1441 東松浦郡玄海町大字今村 6367 番地	(0955)52-6411	
うわば北支所	〒847-0322 唐津市鎮西町打上 3281 番地 2	(0955)82-3914	1 台(支所)

(店舗外ATM設置台数 15台)

# 進めています！自己改革



私たちは、平成 28 年度から農家・組合員や地域の方々の豊かなくらしを支えるため、「農業者の所得増大」「農業生産の拡大」「地域の活性化」の3つの目標を掲げ、具体的な目標値や行動計画を設定して、自己改革に取り組んでいます。令和 6 年度中の主な自己改革の取り組みと実績は、次のとおりです。

令和 7 年度においても、組合員・地域住民の声に基づく自己改革を実践し、農業協同組合の使命である農業所得の向上や地域農業の振興、さらには、地域に根ざした協同組合として「食」と「農」を通じた地域貢献活動に取り組んでいきます。



## 農業者の所得増大につながる取り組み

### 佐賀牛就農セミナー in いろは

初開催

肥育素牛の生産拡大と新規就農者の確保・育成を図る



先輩農家の事例紹介



現地研修

JA広報誌や市報・町報、新聞、学校への案内、インターネット等で周知し、就農希望者を対象に初開催しました。また、今後も行政と連携し肥育素牛の生産拡大と新規就農者の確保・育成を目的に継続していきます。

場 所	開催日	参加者
JAからつ 佐賀牛いろは ファーム	令和6年7月28日	高校生 3名 大学生 4名 一般 1名 計 8名



## 農業生産の拡大につながる取り組み

営農経済部・購買事業 Web予約注文システムの活用を進めています。

# スマートフォンをお持ちでない方などのための Web予約注文システム【代行入力】

※「Web予約注文システム」…スマートフォンやPCから生産資材の予約注文が行える仕組み

現在、JAからつではスマートフォンをお持ちでない方や不慣れな方にもWeb予約注文をご利用いただけるよう、職員が代わりに入力を行う「代行入力」の整備を進めています。

令和6年9月時点では【各資材センター】【各営農センター】で代行入力が可能となっております。※今後拡大予定

また、スマートフォンをお持ちの方に対しても注文方法の説明などサポートを行っております。Web予約注文の活用には難しさを感じる方は是非、資材センターや営農センターまたは各指導員へお声掛けください。



## 地域の活性化につながる取り組み

# 「食」「農」「地域」とこれからを支える「JA」について 日常のかつ多様な情報発信の展開による 国民理解の醸成を図ります。



お仕事ノート  
(市内全小学校へ  
教材として  
寄贈)



フードバンク  
(家の光大食時のもの)

国産国産  
(チラシ・配布運動)



准組合員・  
員外向け  
広報誌作成  
(広報紙)



あなたの近くの大きな安心。もっとJA、ずっとJA

